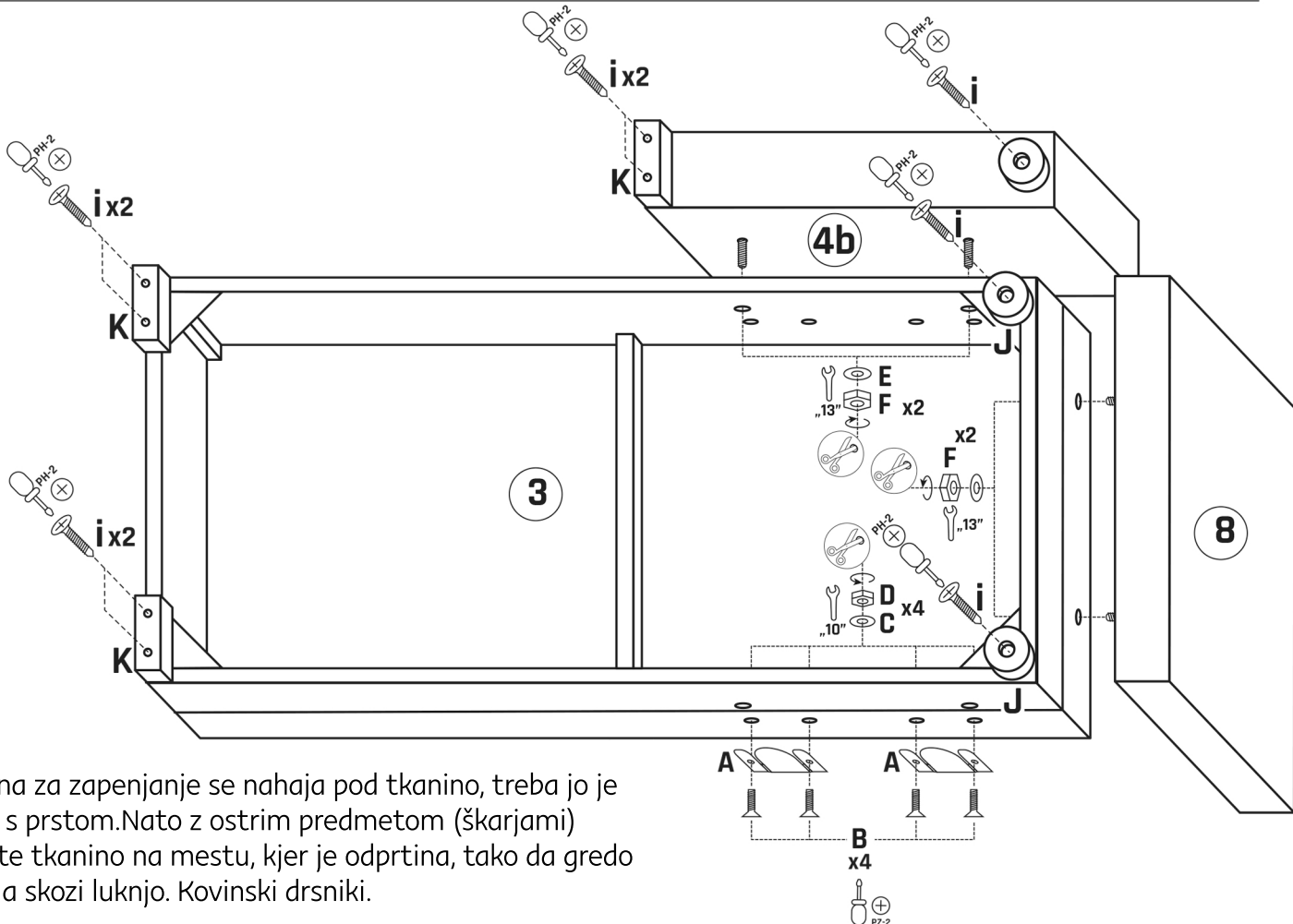
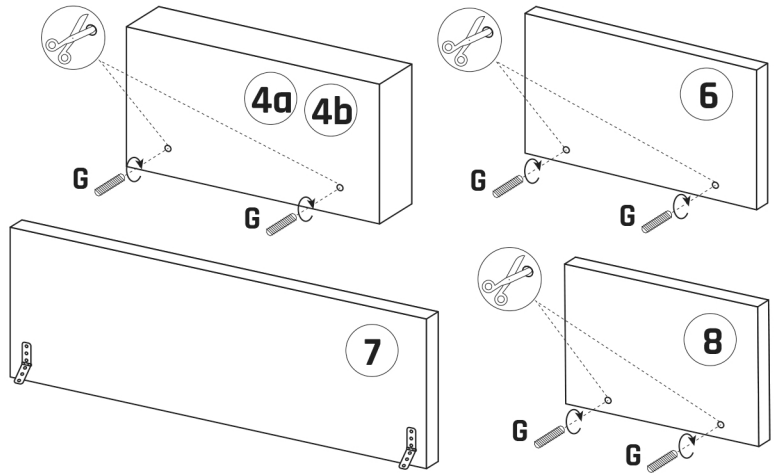
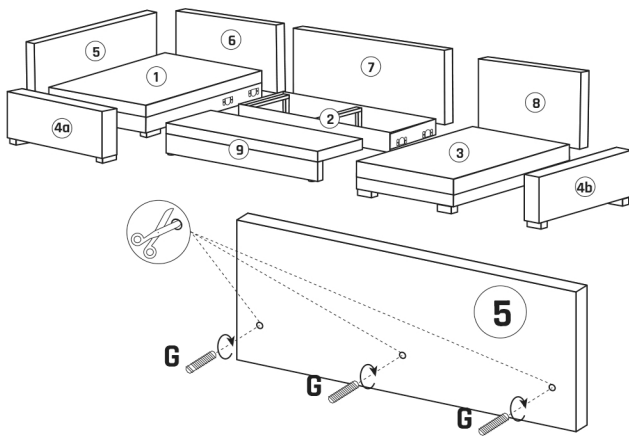
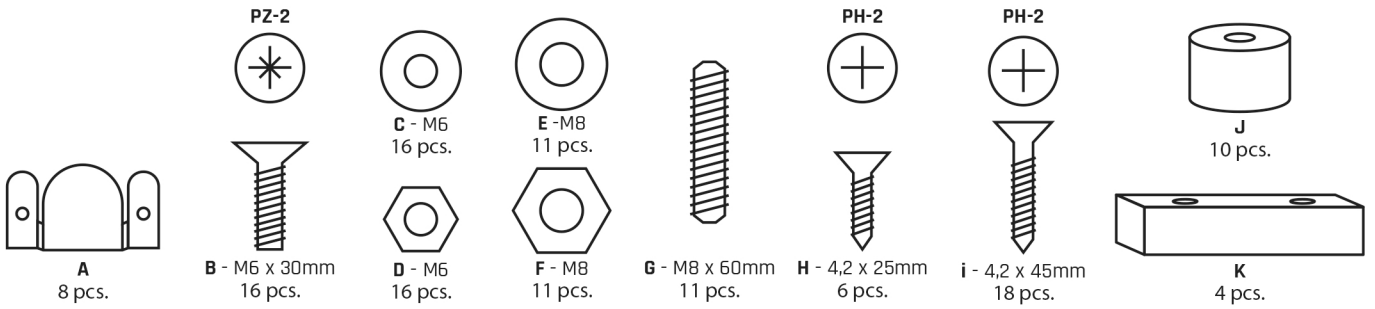
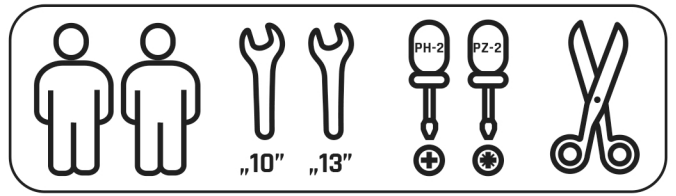


BELEN NEW



Odprtina za zapenjanje se nahaja pod tkanino, treba jo je otipati s prstom. Nato z ostrim predmetom (škarjami) prerežite tkanino na mestu, kjer je odprtina, tako da gredo zapirala skozi luknjo. Kovinski drsniki.

